

Încălzitor de aer cu combustie indirectă cu combustie indirectă 25 kW, termostat și coș de fum



Instrucțiuni de utilizare
Traducerea instrucțiunilor originale

REGULI DE SIGURANȚĂ

Pentru siguranța dumneavoastră și a altora, vă rugăm să citiți cu atenție aceste instrucțiuni.

PERICOLE

1. Folosirea benzinei este absolut interzisă! Benzina este o substanță foarte volatilă și poate provoca explozii sau formarea necontrolată de flăcări.
2. Este interzisă utilizarea încălzitorului în locuri cu vapori inflamabili, deoarece există riscul de explozie și de incendiu.
3. Atunci când încălzirea este în funcțiune, trebuie asigurată o ventilație suficientă a încăperii. Aparatul trebuie utilizat numai într-un loc bine ventilat, iar aerul trebuie schimbat în mod regulat (de două ori pe oră). O ventilație necorespunzătoare poate cauza o lipsă de oxigen în aer, ceea ce poate duce la formarea de monoxid de carbon și la otrăvire.

ATENȚIE!

1. Nu folosiți spray-uri într-o încăpere în care se utilizează un aparat de încălzire. Gazul care iese din spray în timpul utilizării poate provoca un incendiu sau o explozie.
2. Nu utilizați aparatul de încălzire în locuri cu elemente combustibile, cum ar fi: particule de hârtie, praf de lemn, reziduuri de fibre. Dacă astfel de materiale sunt aspirate prin încălzitor, acestea pot arunca particule aprinse în afara încălzitorului și pot provoca un incendiu.
3. Nu blocați alimentarea cu aer a încălzitorului. Un blocaj poate cauza o funcționare defectuoasă sau un incendiu.
4. Nu efectuați dumneavoastră modificări ale designului instrumentului. Acest lucru poate cauza defecțiuni ale instrumentului și, de asemenea, incendii.
5. Nu expuneți dispozitivul la ploaie sau zăpadă. Instrumentul nu poate fi utilizat în condiții de umiditate ridicată. Deconectați aparatul de la sursa de alimentare înainte de a efectua orice operațiune de întreținere.

Condiții generale de siguranță la locul de muncă al încălzitorului

1. Păstrați zona de lucru a mașinii curată și ordonată. Dezordinea sau lăsarea de materiale combustibile în apropierea funcționării încălzitorului poate provoca un incendiu.
2. Nu folosiți echipamentul în apropierea explozibililor (gaze inflamabile, praf etc.).
3. În timpul funcționării aparatului, se generează scântei și foc care pot provoca aprinderi ce pot duce ulterior la incendiu.
4. Copiii nu trebuie să se afle în apropierea dispozitivului atunci când acesta este în funcțiune. Aparatul trebuie să fie depozitat în afara razei de acțiune a copiilor. Prezența unor terțe persoane poate duce la pierderea controlului dispozitivului.
5. Atunci când încălzitorul este în funcțiune, nu puneți mâinile sau atingeți părți ale ieșirii de aer cald. Acest lucru ar putea duce la arsuri.
6. Este interzis să stați direct în fața ieșirii de aer cald în timp ce încălzitorul este în funcțiune. Acest lucru poate provoca arsuri.
7. Pentru alimentarea încălzitoarelor trebuie să se folosească numai ulei adecvat. Combustibilul recomandat este motorina sau păcura ușoară. Este interzisă utilizarea unui alt combustibil decât recomandate de producător. În special, utilizarea combustibililor volatili, cum ar fi benzina, solvenții și alcoolii.

SIGURANȚA ELECTRICĂ

1. Ștecherul trebuie să se potrivească cu priza. Este interzisă utilizarea de cabluri în care fișa a fost modificată. Ștecherii nemodificați și prizele potrivite reduc riscul de accidente.
2. Instalația electrică la care este conectat încălzitorul trebuie să îndeplinească cerințele de protecție împotriva șocurilor electrice. În special, aceasta trebuie să fie echipată cu un sistem de legare la pământ de protecție care să funcționeze corespunzător. În cazul în care o astfel de instalație nu există, aceasta trebuie realizată de un electrician autorizat înainte de conectarea încălzitorului.
3. Evitați contactul cu suprafețele împământate, de exemplu, frigidere, radiatoare, țevi. Riscul de electrocutare este mai mare dacă corpul utilizatorului este împământat.
4. Nu expuneți aparatul la ploaie sau umiditate. Apa care intră în produs crește riscul de electrocutare. Aveți grijă de cablul de alimentare. Nu utilizați niciodată cablul pentru a transporta unelta, nu trageți și nu scoateți ștecherul din priză. Protejați cablul de alimentare de căldură, ulei, margini ascuțite sau piese în mișcare. În cazul în care cablul de alimentare este deteriorat, acesta trebuie înlocuit. Această operațiune trebuie efectuată de către un electrician autorizat și numai de către un centru de service

autorizat în perioada de garanție.

5. La utilizarea încălzitorului, dacă este necesar, folosiți prelungitoare electrice adecvate. Utilizarea unui prelungitor adecvat cu priză și ștecher cu împământare de protecție reduce riscul de electrocutare. Este interzisă utilizarea prelungitoarelor fără împământare de protecție. În cazul în care echipamentul funcționează într-un mediu umed, sursa de alimentare trebuie să fie echipată cu un dispozitiv de curent rezidual (RDC).

SECURITATEA UMANĂ

1. Aveți grijă când folosiți încălzitorul. Nu porniți aparatul de încălzire când sunteți obosit, sub influența drogurilor, a alcoolului sau a altor substanțe. Neatenția sau utilizarea necorespunzătoare poate duce la vătămări corporale, daune materiale, arsuri ale pielii sau chiar incendii.

2. În timpul funcționării aparatului se produc vapori nocivi. Arderea uleiului produce gaze foarte nocive, cum ar fi dioxidul de carbon și monoxidul de carbon, dioxidul de sulf etc.

3. Acumularea gazelor de eșapament în încăpere provoacă otrăviri grave. Prin urmare, este interzisă funcționarea dispozitivului într-o încăpere cu ventilație inefficientă sau inexistentă. În cazul apariției simptomelor de otrăvire, cum ar fi dureri de cap, greață, vărsături, slăbiciune, aparatul de încălzire trebuie să fie Off, părăsiți rapid camera și solicitați asistență medicală. Încăperea trebuie ventilată foarte atent, iar apoi ventilația trebuie verificată de un coșar calificat și autorizat.

4. Nu folosiți produse aerosoli (spray-uri) în încăperea în care funcționează încălzitorul, deoarece acest lucru poate provoca o explozie sau un incendiu.

5. Încălzitorul nu trebuie utilizat în încăperi în care există mult praf, cum ar fi făină, lemn praf, resturi de hârtie etc. Acest praf prezintă proprietăți explozive atât atunci când este aspirat prin încălzitor, cât și atunci când intră în contact cu o flacără deschisă. Orificiile de intrare și de ieșire ale încălzitorului nu trebuie să fie blocate.

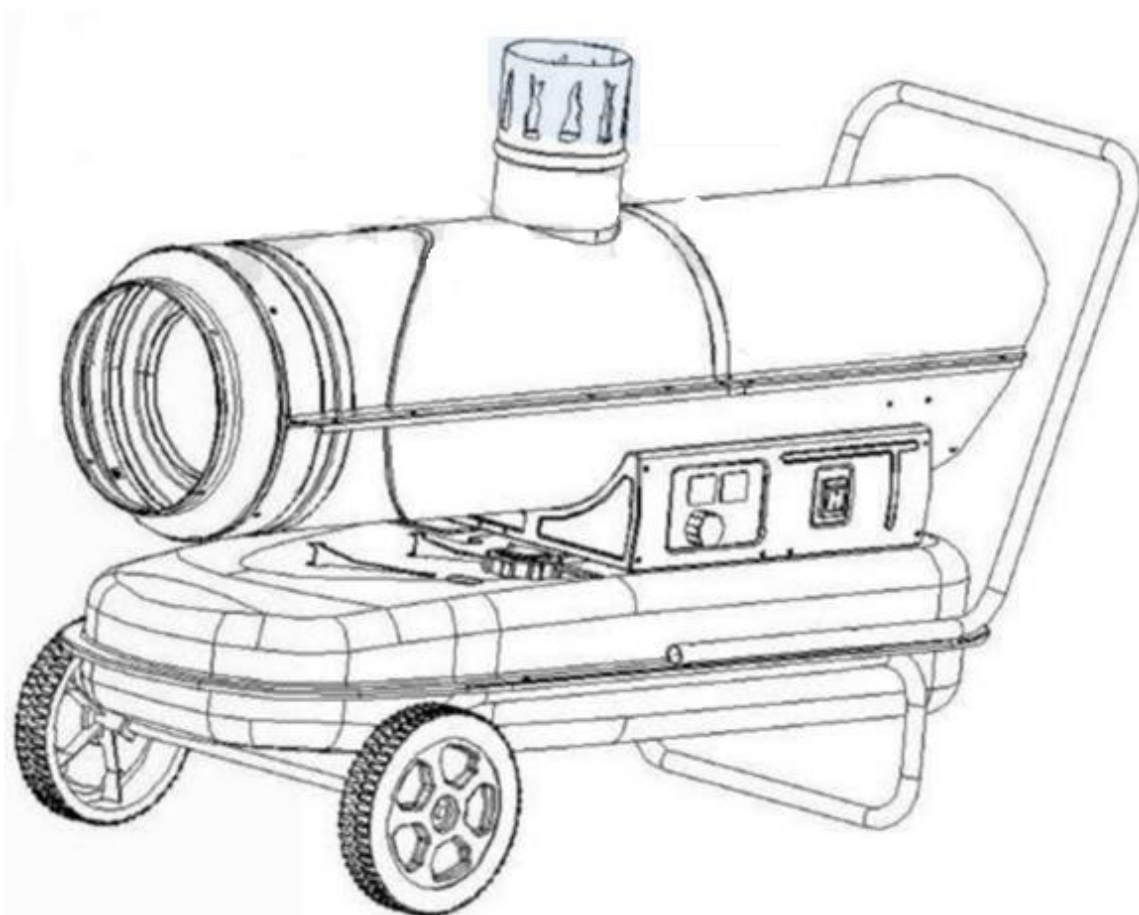
6. Nu utilizați instrumentul în condiții de precipitații sau de umiditate ridicată.

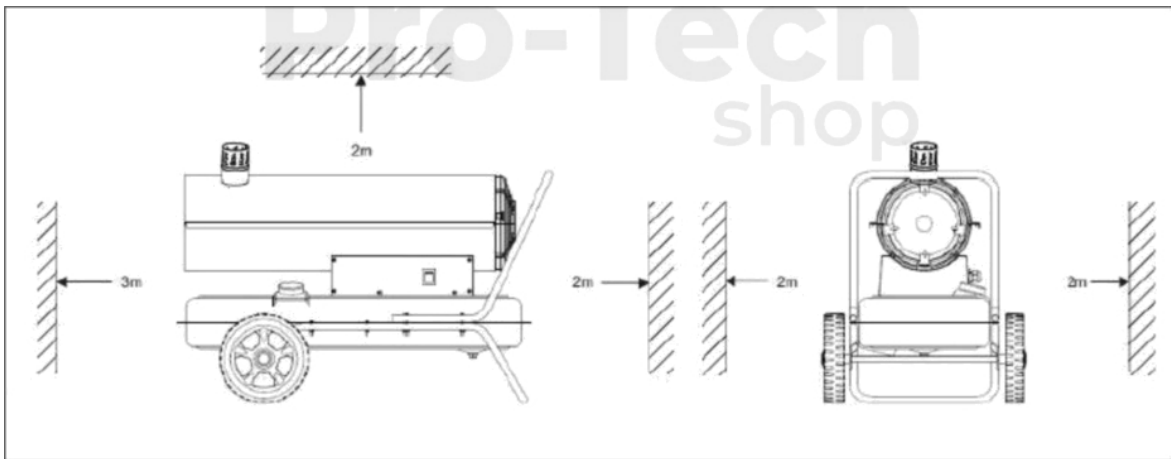
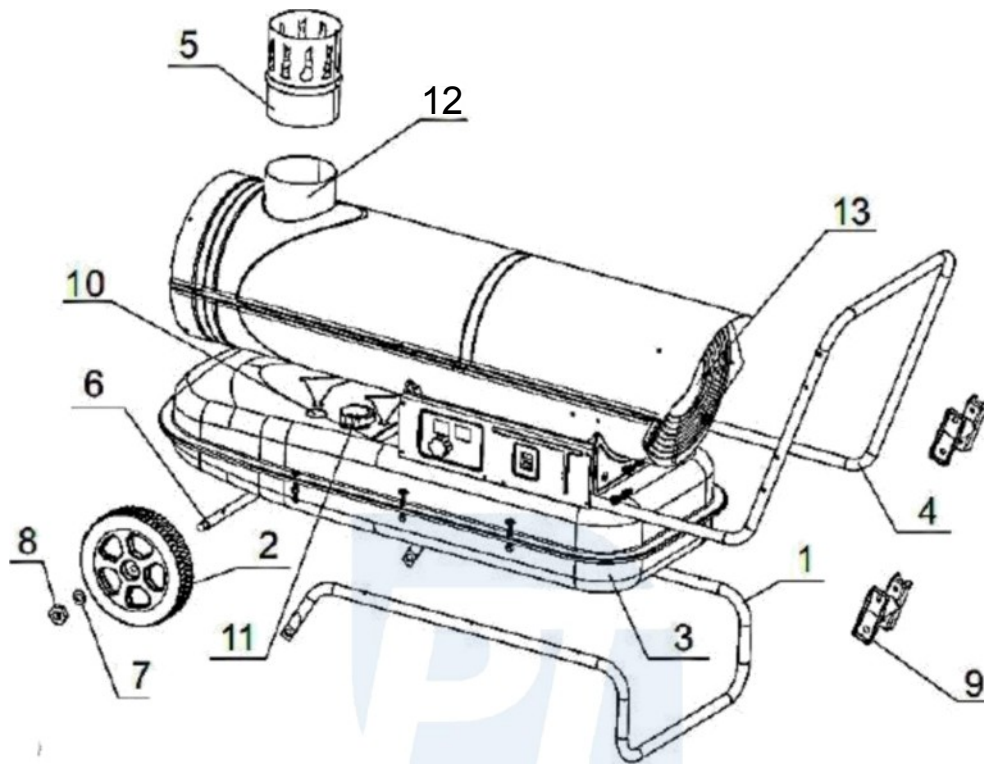
7. Nu reumpleți rezervorul de combustibil în timp ce încălzitorul este în funcțiune. Pentru a face acest lucru, opriți încălzitorul și scoateți ștecherul din priză.

Acordați atenție următoarelor puncte

1. Pentru a evita incendiile în timpul utilizării aparatului, nu utilizați aparatul de încălzire în apropierea materialelor combustibile. Păstrați materialele combustibile la distanță mare de aparat. Distanțele minime de depozitare a materialelor sunt: de la ieșirea încălzitorului (față) 3,5 m, de la intrarea de aer (spate) 2,5 m, de sus 2 m, din lateral 2 m.
2. În timpul funcționării, asigurați-vă că suprafața pe care este amplasat încălzitorul nu se supraîncălzește. Supraîncălzirea poate duce la incendiu!
3. Este interzisă realimentarea cu combustibil atunci când încălzitorul este în funcțiune. În caz contrar, se poate produce un incendiu.
4. Înainte de a pune în funcțiune încălzitorul, verificați dacă tensiunea și frecvența corespund parametrilor indicați pe plăcuța de identificare.

ASPECTUL ÎNCĂLZITORULUI





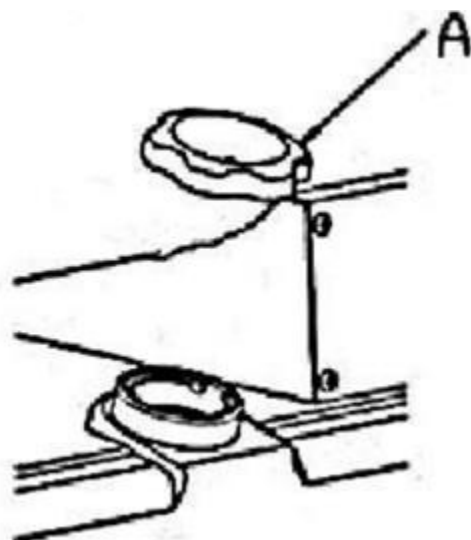
PREGĂTIREA PENTRU PUNEREA ÎN FUNCȚIUNE

1. Este interzisă utilizarea altor combustibili decât cei enumerați. Este interzisă utilizarea benzinei.
2. Umpleți rezervorul de combustibil NUMAI CU ECHIPAMENTUL DE CARBURANȚI DESCHIS.
3. Pentru alimentarea încălzitorului se poate folosi numai motorină sau păcură ușoară de înaltă calitate. Este interzisă utilizarea de ulei contaminat.
4. În caz de contact al pielii cu combustibilul, curățați imediat și temeinic zona afectată. spălați cu apă și săpun.
5. Suprafața arzătorului este foarte fierbinte pentru o anumită perioadă de timp după ce flacăra a fost stinsă, așa că este interzis să atingeți arzătorul cu mâinile, deoarece ar putea provoca arsuri.

REFUZARE

Când rezervorul este gol:

1. Deconectați cablul de alimentare al încălzitorului de la priză. Opriti aparatul prin rotirea comutatorului în poziția „0”.
2. Așezați încălzitorul pe o suprafață stabilă și plană. Deșurubați capacul rezervorului de combustibil și umpleți rezervorul prin filtrul de combustibil montat pe gâtul rezervorului. Nu umpleți prea mult rezervorul și nu vărsați combustibil.
3. Verificați dacă în rezervor există apă sau resturi. Dacă este necesar, curățați bine rezervorul.
4. Adăugați motorină sau păcură ușoară prin filtrul de combustibil montat. După ce ați umplut rezervorul, închideți capacul rezervorului de combustibil și strângeți-l.



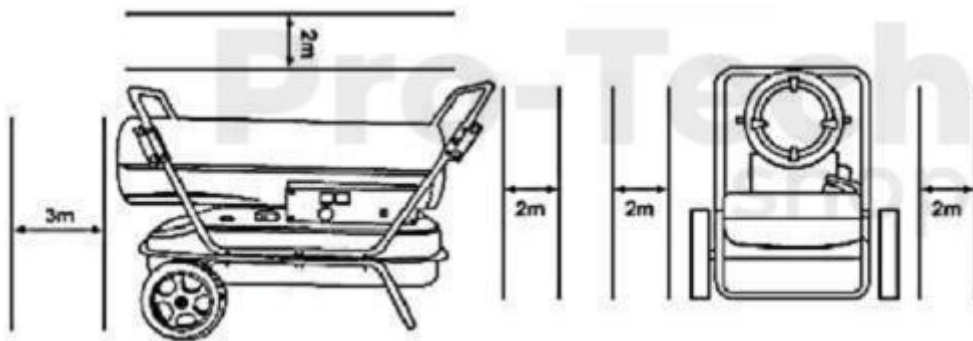
Dacă există combustibil în rezervor:

1. Opriți aparatul prin deconectarea fișei de alimentare.
2. Verificați dacă există scurgeri de combustibil înainte de aprindere. În cazul unei scurgeri, aparatul nu trebuie să fie utilizat. În acest caz, contactați service-ul sau furnizorul.
3. Verificați interiorul rezervorului. Dacă există apă sau alte resturi în rezervor, curățați bine rezervorul de combustibil.

Serviciul

Avertisment privind aprinderea:

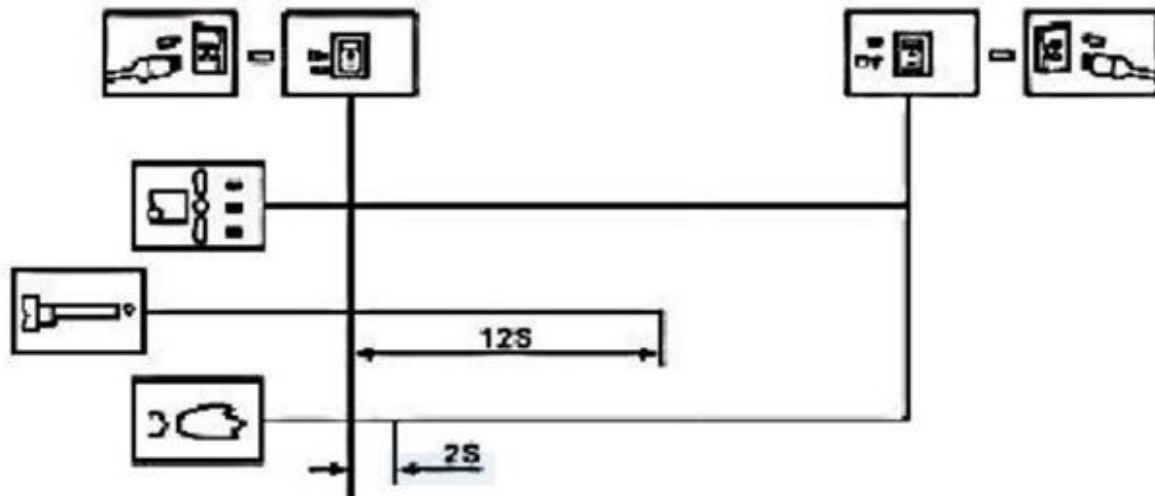
1. Verificați dacă există suficient combustibil în rezervor.
2. Nu vă apropiați fața de elementele de încălzire după ce aparatul se aprinde. Respectați o distanță de siguranță de cel puțin 3,5 metri de la ieșirea încălzitorului, 2 metri de la capacul superior, 2 metri de la părțile laterale ale încălzitorului (a se vedea figura de mai jos).
3. În cazul în care există fum sau un miros ciudat, opriți imediat încălzitorul.
4. Asigurați-vă că contactul este pornit în mod corespunzător înainte de a părăsi dispozitivul.



Aprindere: introduceți fișa în priză. Comutați întrerupătorul principal în poziția "1".

Indicatorul luminos se va aprinde. Aparatul va începe să funcționeze atunci când temperatura setată este mai mare decât temperatura ambiantă indicată pe afișaj. Dacă aparatul de încălzire nu pornește, rotiți întrerupătorul principal în poziția "0" și apoi din nou în poziția "1". Dacă aparatul de încălzire nu pornește nici după 3 încercări, contactați furnizorul de echipamente sau service-ul.

ATENȚIE:



DESCRIEREA ACȚIUNII

Deșurubați capacul rezervorului de combustibil, alimentați prin filtrul de combustibil, strângeți capacul. Introduceți fișa cablului de alimentare în priză. Comutați comutatorul în poziția "1". Indicatorul luminos se va aprinde. Motorul va funcționa și indicatorul de temperatură se va aprinde. Partea stângă a afișajului arată temperatura setată, iar partea dreaptă arată temperatura camerei. Unitatea va porni automat atunci când temperatura setată este mai mare decât temperatura camerei. Încălzitorul este echipat cu o pompă acționată electric care împinge aerul printr-o cameră care aspiră combustibilul din rezervorul de combustibil și îl trece printr-o duză către capul arzătorului. Particulele de aer și de combustibil curg spre duză până la capul arzătorului. Particulele de aer și de combustibil curg spre duza arzătorului, unde sunt injectate în camera de ardere sub formă de ceață. Fluxul de aer este forțat o pală de ventilator care se rotește rapid; 1. furnizează oxigen suplimentar stabilizatorului de flacără, suficient pentru o combustie adecvată și transferă căldura produsă de arzător la ieșirea din încălzitor. 2. furnizează și extrage căldura către stratul de izolație și previne supraîncălzirea suprafeței arzătorului. Bujia de aprindere încetează să mai funcționeze la 12 secunde după ce se pornește aprinderea.

ÎNTREȚINERE

Atenție!

1. Înainte de a efectua lucrări de întreținere, opriți încălzitorul și deconectați-l de la sursa de alimentare.
2. Nu efectuați lucrări de întreținere cu combustibil rezidual în rezervor.

VERIFICAREA REZERVORULUI DE COMBUSTIBIL

Dacă vedeți apă sau murdărie în rezervorul de combustibil, curățați-l bine.

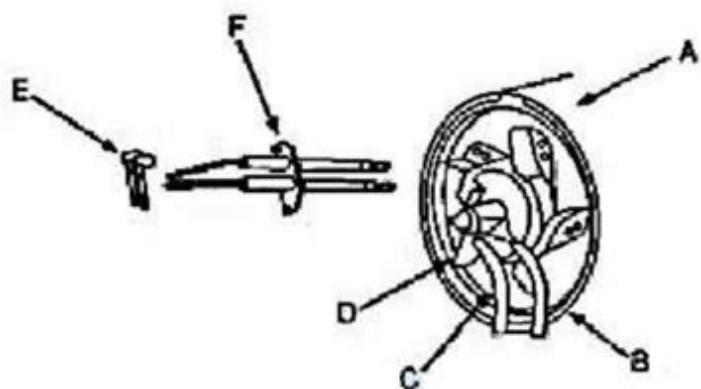
SCURGEREA COMBUSTIBILULUI DIN REZERVOR

În scopul schimbului:

1. Așezați încălzitorul pe o masă și așezați un recipient sub rezervorul de combustibil.
2. Cu ajutorul unei șurubelnițe, deșurubați șurubul de golire din rezervor și scurgeți combustibilul în recipientul inferior.
3. După ce ați golit combustibilul, înșurubați ferm șurubul și curățați-l.

CONSTRUCȚIA ÎNCĂLZITORULUI

Capul arzătorului



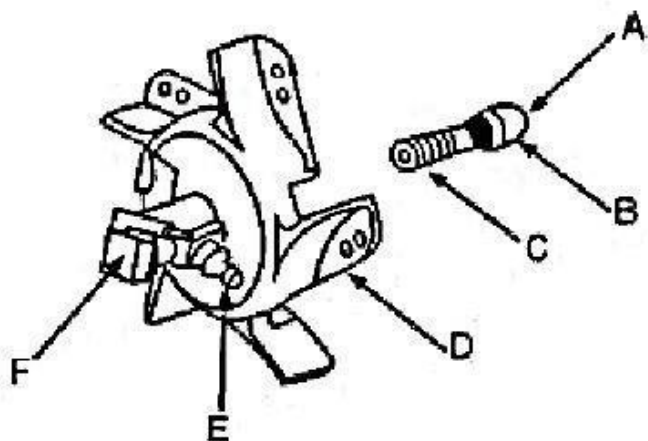
- A. Capacul motorului
- B. Alimentarea cu aer
- C. Conducta de admisie a combustibilului
- D. Stabilizator de flacără
- E. Cablu de înaltă tensiune
- F. Bujie de aprindere

Bujie de aprindere



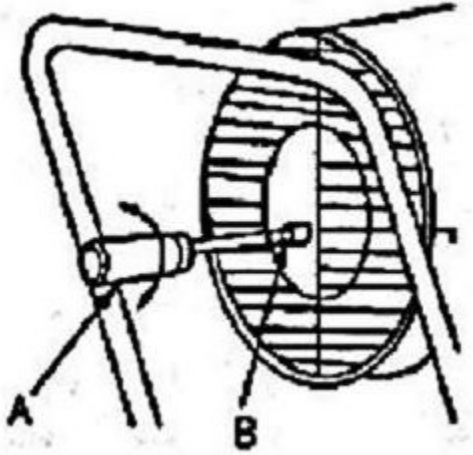
Pentru a obține cel mai bun efect de aprindere posibil, se recomandă ca distanța dintre electrozii ar trebui să fie în intervalul de 4 - 5 mm

Ansamblu duză



- A. Capacul duzei
- B. Corpul duzei
- C. O-ring
- D. Stabilizator de flacără
- E. Conexiune pentru furtun de alimentare cu aer
- F. Conectarea conductei de alimentare combustibil

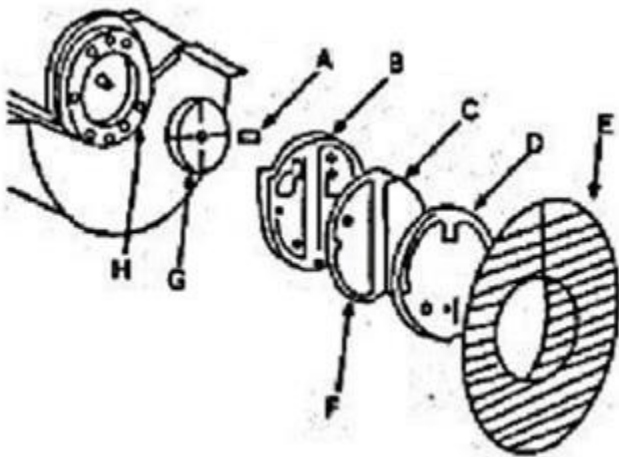
Reglarea presiunii



- A. Șurubelniță plată
- B. Șurub de reglare

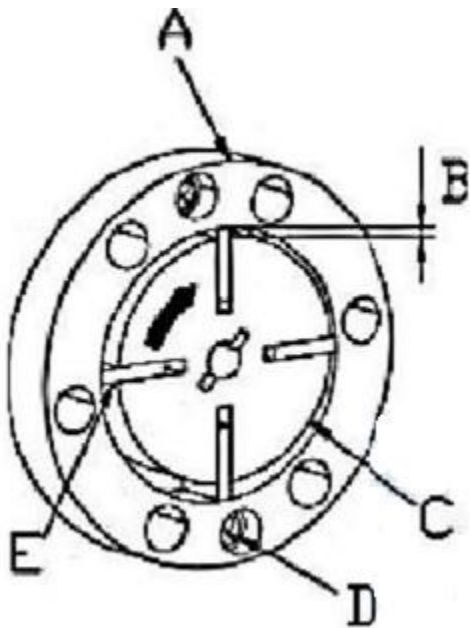
Pompă de aer

În timpul întreținerii, pompa de aer trebuie să fie instalată corect. O reasamblare necorespunzătoare poate duce la căderi de presiune sau la scurgeri de presiune.



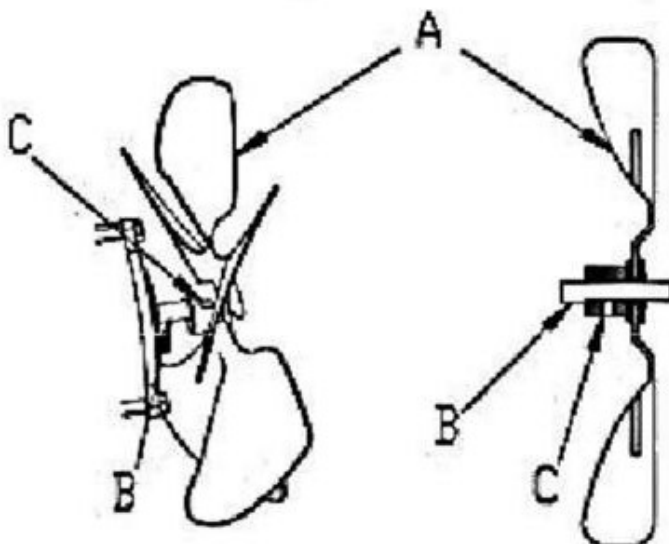
- A. Paletă de pompare
- B. Capacul pompei
- C. Filtru de admisie a aerului
- D. Capac de presiune
- E. Grila de admisie a aerului
- F. Filtru, aer de evacuare
- G. Rotor de pompă
- H. Element de legătură

Cele patru palete sunt amplasate în cele patru caneluri ale rotorului pompei, care se rotesc în sensul acelor de ceasornic prin pompă. Spațiul dintre corpul pompei și rotorul pompei trebuie să fie cuprins între 0,06 mm și 0,08 mm pentru a asigura o presiune corectă.



- A. Corp
- B. Spațiu 0,06 mm - 0,08 mm
- C. Rotor
- D. Șurub
- E. Scoop

Instalarea paletelor de ventilator. Instalați paletele pe cap și folosiți o șurubelniță pentru a le fixa ferm strângeți



- A. Scoop
- B. Cap
- C. Șurub

PROBLEME

Vă rugăm să verificați următoarele înainte de a returna produsul pentru service:

Problema	Cauza
La prima utilizare, mirosul, fumul sau scânteii.	Acest lucru este normal atunci când îl porniți pentru prima dată. Cauza este praful amestecat cu aer. Așteptați un timp, simptomele vor dispărea.
Aprindere la prima utilizare sau după realimentare după ce combustibilul a fost golit din rezervor, zgomote ciudate, miros, fum alb	Aerul este amestecat cu combustibilul în sistemul de aspirație. tubul, fenomenul se oprește atunci când are loc stoarcerea aer.
Zgomot la aprindere sau la deconectare	Piese metalice se dilată și se contractă din cauza schimbărilor de temperatură, iar acest lucru provoacă zgomot. Acest lucru este normal.
În timpul aprinderii, apar flăcări la ieșirea încălzitorului. Scânteii.	După ultima utilizare a rămas combustibil și aer în conducta de combustibil care alimentează duzele, astfel încât combustibilul nu este amestecat corespunzător cu aerul. Se produc scânteii din cauza depunerilor de ardere. Acest lucru este normal.

Protecția mediului

- La eliminarea ambalajelor, articolele din hârtie/carton, plastic sau alte materiale trebuie separate și eliminate în containere de deșeuri separate.

- Înainte de a arunca produsul la sfârșitul duratei de viață utilă, contactați dealerul, producătorul sau urmăriți liniile directe ale organizațiilor de curățare sau de protecție a mediului din regiunea dumneavoastră.

- Sursele de lumină utilizate în corpul de iluminat nu pot fi eliminate la gunoi, urmați instrucțiunile dealerului sau ale producătorului.

- Eticheta DEEE indică necesitatea colectării selective a deșeurilor electrice și electronice. echipamente electronice, produsele etichetate în acest mod nu pot fi aruncate împreună cu alte deșeuri.